

SGE tot 01-09-'09

SGE onderdelen

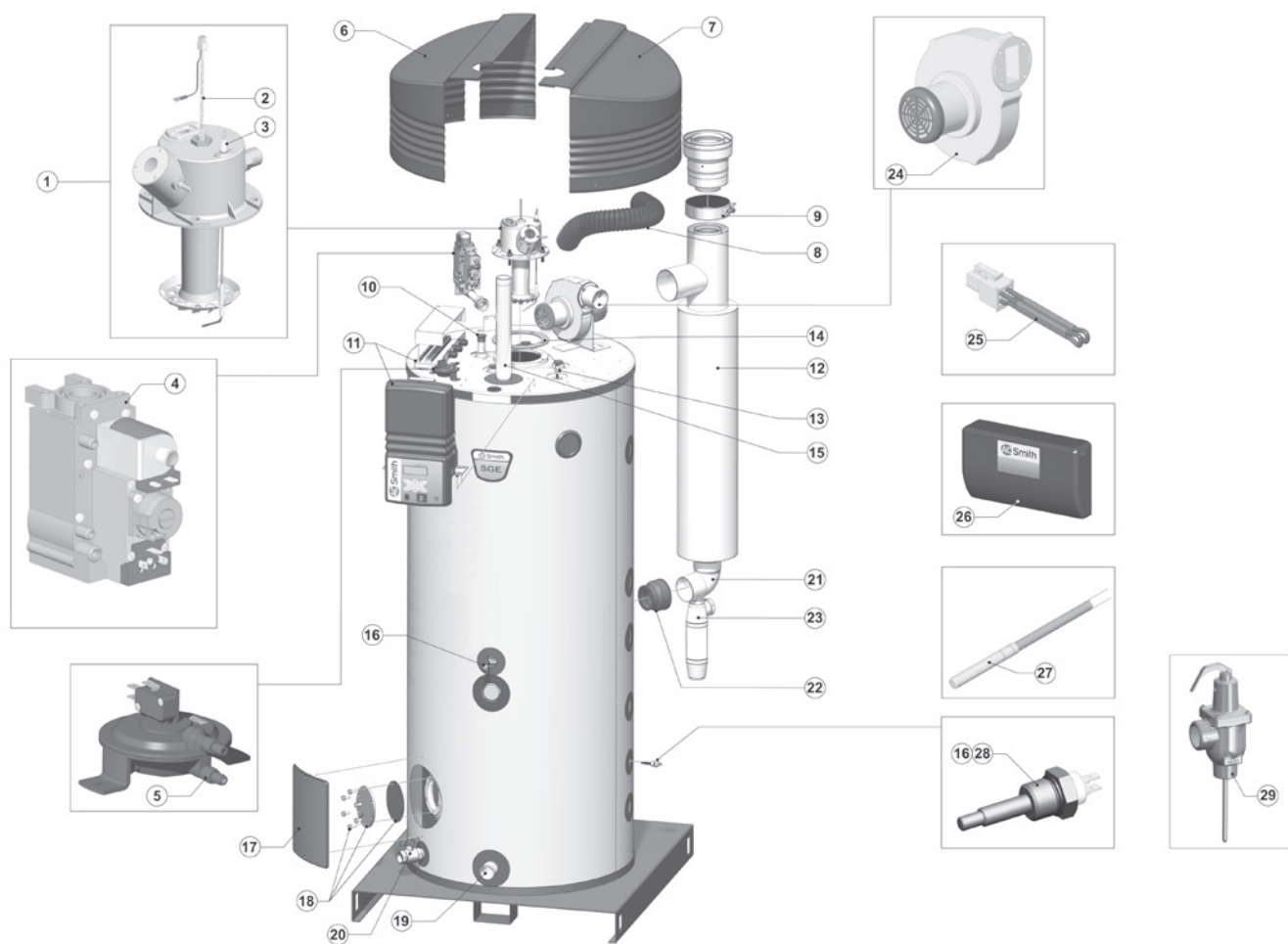


nr	omschrijving	datum	40	60
1	Brander NAT		0304085(S)	0308889(S)
	Brander LP		0304086(S)	0308906(S)
2	Gloeiontsteker		0304079(S)	0304079(S)
3	Ionisatiepen		0192478(S)	0192478(S)
4	Gasblok		0300808(S)	0300808(S)
5	Luchtdrukverschilschakelaar		0309054(S)	0308872(S)
6	Kunststofkap links		0304881(S)	0304881(S)
7	Kunststofkap rechts		0304882(S)	0304882(S)
8	Luchttoevoerslang		0304035(S)	0304035(S)
9	Klemstrip D=130 mm		0305027(S)	0305027(S)
10	Anode		0183463039(S)	0183463039(S)
	Anode flexibel		0304728(S)	0304728(S)
11	Service Kit Besturing Toestel		0308882(S)	0308882(S)
12	Broekstuk demper		0304987(S)	0304987(S)
13	Temperatuursensor T2 (top tank)		0304469(S)	0304469(S)
14	Pakking brander/tank		0192331(S)	0192331(S)
15	Warmwateruitlaat nippel		0304017(S)	0304017(S)
16	Temperatuursensor T1 (bodem tank)		0308149(S)	0308149(S)
17	Afdekplaat reinigingsopening		0039137002/24(S)	0039137002/24(S)
18	Reinigingsopening set		0305082(S)	0305082(S)
19	Koudwatertoevoer nippel		0070615(S)	0070615(S)
20	Aftapkraan		0308997(S)	0308997(S)
21	Bocht		0304986(S)	0304986(S)
22	Verloopsook		0192636(S)	0192636(S)
23	Sifon		0307725(S)	0307725(S)
24	Ventilator		0304104(S)	0304104(S)
25	Rookgassensor		0304301(S)	0304301(S)
26	Service Kit Besturing Zonnesysteem		0308874(S)	0308874(S)
27	Temperatuursensor S1 (in zonnecollector)		0308904(S)	0308904(S)
28	Temperatuursensor S2 (tussen solarwarmtewisselaar)		0308149(S)	0308149(S)
29	T&P ventiel 1"		0099383005(S)	0099383005(S)

SGE accessoires

omschrijving	datum	40	60
Ombouwset naar LP-gas		0309047(S)	0308988(S)
Ombouwset naar NAT-gas		0309048(S)	0308989(S)
Gaskraan		0300719(S)	0300719(S)
Inlaatcombinatie G1"		0070066003(S)	0070066003(S)
Verlengnippel t.b.v. T&P		0306713(S)	0306713(S)
Verloop Rp1½ x 22		0309411(S)	0309411(S)
Verloop Rp1½ x 28		0309412(S)	0309412(S)
Verloop Rp1½ x 35		0309413(S)	0309413(S)
Dummy (vervanger van collectoren)		0309152(S)	0309152(S)
Scheidingstrafo		0306054(S)	0306054(S)
Temperatuur en drukventiel		0099383005(S)	0099383005(S)
Gecombineerde flow/temp sensor		0309285(S)	0309285(S)
Power anode set		0309217(S)	0309217(S)

Exploded view SGE tot 01-09-'09



EVD-0045

SGE vanaf 01-09-'09

SGE onderdelen

nr	omschrijving	datum	40	60
1	Besturing	tot 28-07-'13	0309362(S)	0309362(S)
		vanaf 29-07-'13	0311159(S)	0311159(S)
2	Gasblok (nat)	tot 30-12-'12	0310187(S)	0310187(S)
		vanaf 31-12-'12	0310156(S)	0310156(S)
	Gasblok (Lp)	tot 30-12-'12	0310188(S)	0310188(S)
		vanaf 31-12-'12	0310157(S)	0310157(S)
3	Brander		0309297(S)	0309297(S)
4	Power Anode		0197709(S)	0197709(S)
5	Power Anode		0197710(S)	0197710(S)
6	Ventilator		0309159(S)	0309159(S)
7	Gloei-ontsteker		0309232(S)	0309232(S)
8	Ionisatiepen		0310075(S)	0310075(S)
9	Potentiostaat		0306160(S)	0306160(S)
10	Temperatuur Sensor (boven in tank)		0311295(S)	0311295(S)
11	Temperatuur Sensor (midden in tank)		0308149(S)	0308149(S)
12	Luchtdrukverschilchakelaar (LDS)		0309169(S)	0309169(S)
13	Kabelboom		0309136(S)	0309136(S)
14	Pakkingen		0309608(S)	0309608(S)
15	Luchtinlaatpijp		0309148(S)	0309148(S)
16	Reinigingsopening		0305082(S)	0305082(S)
17	Aftapkraan		0026273004(S)	0026273004(S)
18	Kunststof Verloopsok (uitgang warmte-wisselaar)		0192636(S)	0192636(S)
19	Besturing Zonnestelsysteem	tot 28-07-'13	0308874(S)	0308874(S)
		vanaf 29-07-'13 tot 26-07-'15	0311055(S)	0311055(S)
		vanaf 26-07-'15	0311617(S)	0311617(S)
20	Temperatuur Sensor (zonnecollector)		0308904(S)	0308904(S)
21	Temperatuur Sensor (kleine warmte-wisselaar)		0308149(S)	0308149(S)
22	Gecombineerde Temp. & Druk ventiel (in toestel)		0099383005(S)	0099383005(S)
23	Drukreduceer	vanaf 31-12-'12	0310180(S)	0310180(S)

SGE accessoires

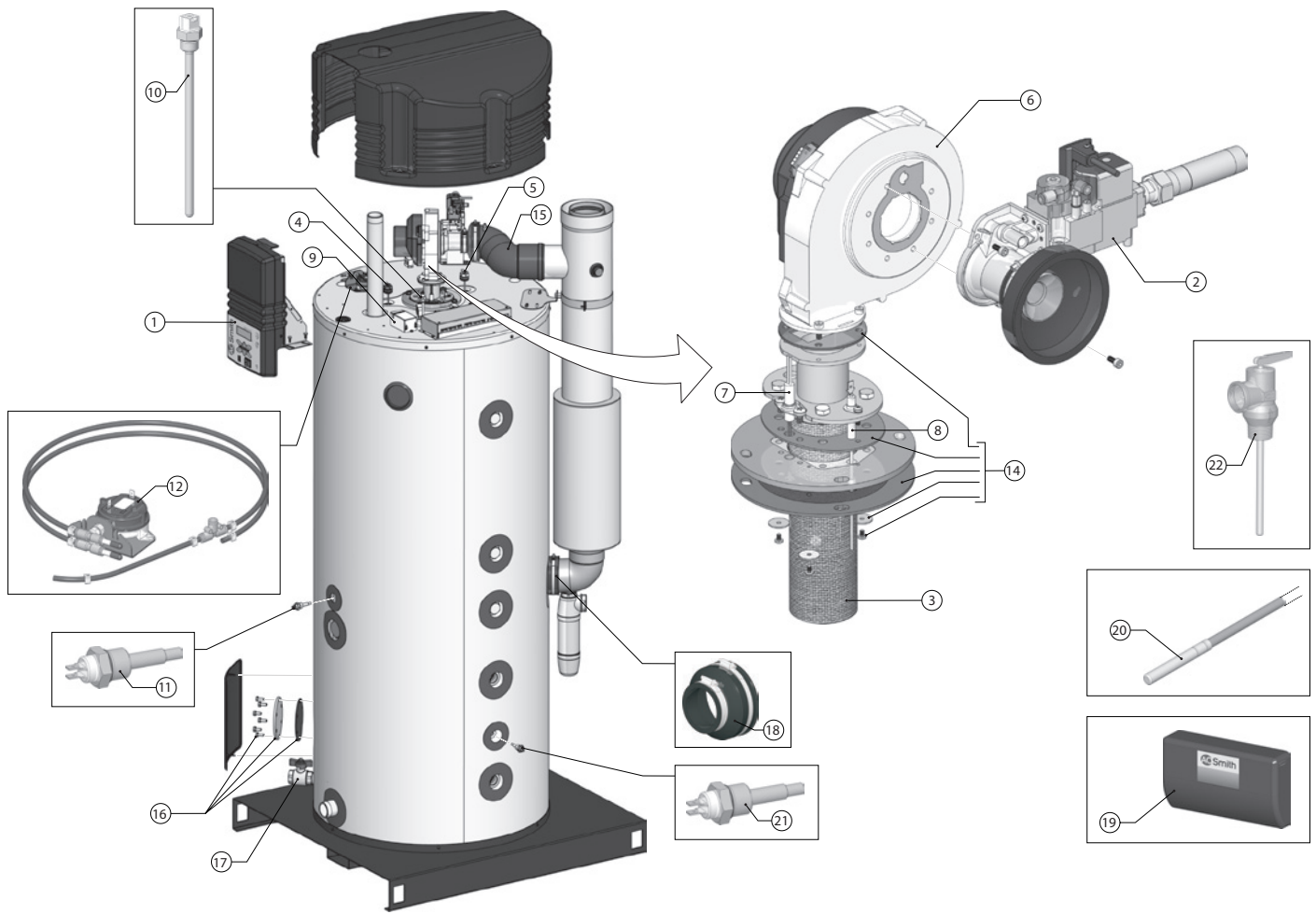
omschrijving	datum	40	60
Ombouwset naar LP-gas	tot 30-12-'12	0309540(S)	0309540(S)
	vanaf 31-12-'12	0310936(S)	0310936(S)
Ombouwset naar NAT-gas	tot 30-12-'12	0312595(S)	0312595(S)
	vanaf 31-12-'12	0312594(S)	0312594(S)
Gaskraan		0300719(S)	0300719(S)
Inlaatcombinatie		0070066003(S)	0070066003(S)
Gecombineerde Temp. & Drukventiel GEEN WRAS		0099383005(S)	0099383005(S)
Verlengnippel (tot T&P)		0306713(S)	0306713(S)
Verloopnippel Rp 1 1/2" x 22 mm knel		0309411(S)	0309411(S)
Verloopnippel Rp 1 1/2" x 28 mm knel		0309412(S)	0309412(S)
Verloopnippel Rp 1 1/2" x 35 mm knel		0309413(S)	0309413(S)
Gecombineerde Flow- en Temperatuursensor		0309285(S)	0309285(S)
Dummy (vervanging van collectoren)		0309152(S)	0309152(S)
Scheidingstrafo		0309887(S)	0309887(S)
BMS interface		0310013(S)	0310013(S)
Inlaatcombinatie DN 40		0309927(S)	0309927(S)
Remote display		0309999(S)	0309999(S)
Overstortventiel		0305712(S)	0305712(S)
Verlengkabel collector sensor 5 mtr		0309197(S)	0309197(S)

Kijk naar het serienummer op het toestel om de productiedatum te bepalen:

172406210302002

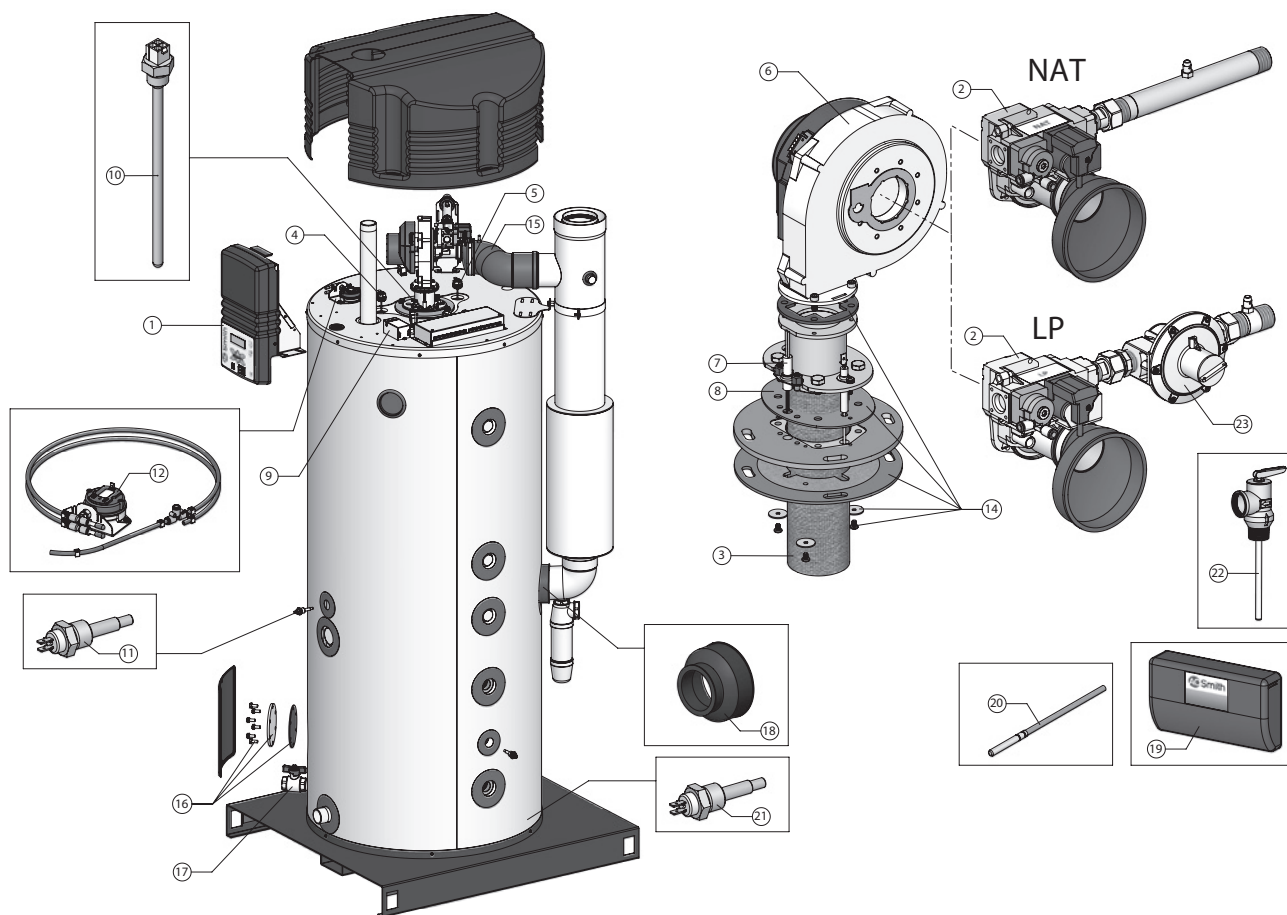
jaar weeknummer

Exploded view SGE tot 30-12-'12



EVD-0056 R0

Exploded view SGE vanaf 31-12-'12



EVD-0056 R1