

SGE avant le 22-10-'09

SGE pièces détachées



no	désignation	date	40	60
1	Brûleur (naturel)		0304085(S)	0308889(S)
	Brûleur (B/P)		0304086(S)	0308906(S)
2	Kit bougie incandescente		0304079(S)	0304079(S)
3	Sonde d'ionisation		0192478(S)	0192478(S)
4	Bloc gaz (naturel / B/P)		0300808(S)	0300808(S)
5	Interrupteur de pression diff-érentiel (pressostat)		0309054(S)	0308872(S)
6	Coiffe à gauche		0304881(S)	0304881(S)
7	Coiffe à droite		0304882(S)	0304882(S)
8	Tuyau d'amenée d'air		0304035(S)	0304035(S)
9	Collier de serrage D=130 mm		0305027(S)	0305027(S)
10	Anode		0183463039(S)	0183463039(S)
	Anode articulée		0304728(S)	0304728(S)
11	Boîtier de contrôle ThermoControl		0308882(S)	0308882(S)
12	Amortisseur de pièce de transition		0304987(S)	0304987(S)
13	Sonde de température supérieure		0304469(S)	0304469(S)
14	Joint plat brûleur		0192331(S)	0192331(S)
15	Tube sortie eau chaude		0304017(S)	0304017(S)
16	Sonde de température inférieure		0308149(S)	0308149(S)
17	Joint torique trappe de visite		0039137002/24(S)	0039137002/24(S)
18	Kit trappe de visite		0305082(S)	0305082(S)
19	Tube alimentation eau froide		0070615(S)	0070615(S)
20	Robinet de vidange		0308997(S)	0308997(S)
21	Coude		0304986(S)	0304986(S)
22	Prise d'adaptation		0192636(S)	0192636(S)
23	Bac syphon à condensats		0307725(S)	0307725(S)
24	Ventilateur		0304104(S)	0304104(S)
25	Sonde de température fumée		0304301(S)	0304301(S)
26	Pochette de commande du système solaire		0308874(S)	0308874(S)
27	Sonde de température S1		0308904(S)	0308904(S)
28	Sonde de température S2		0308149(S)	0308149(S)
29	Soupape température & pression		0099383005(S)	0099383005(S)

SGE accessoires

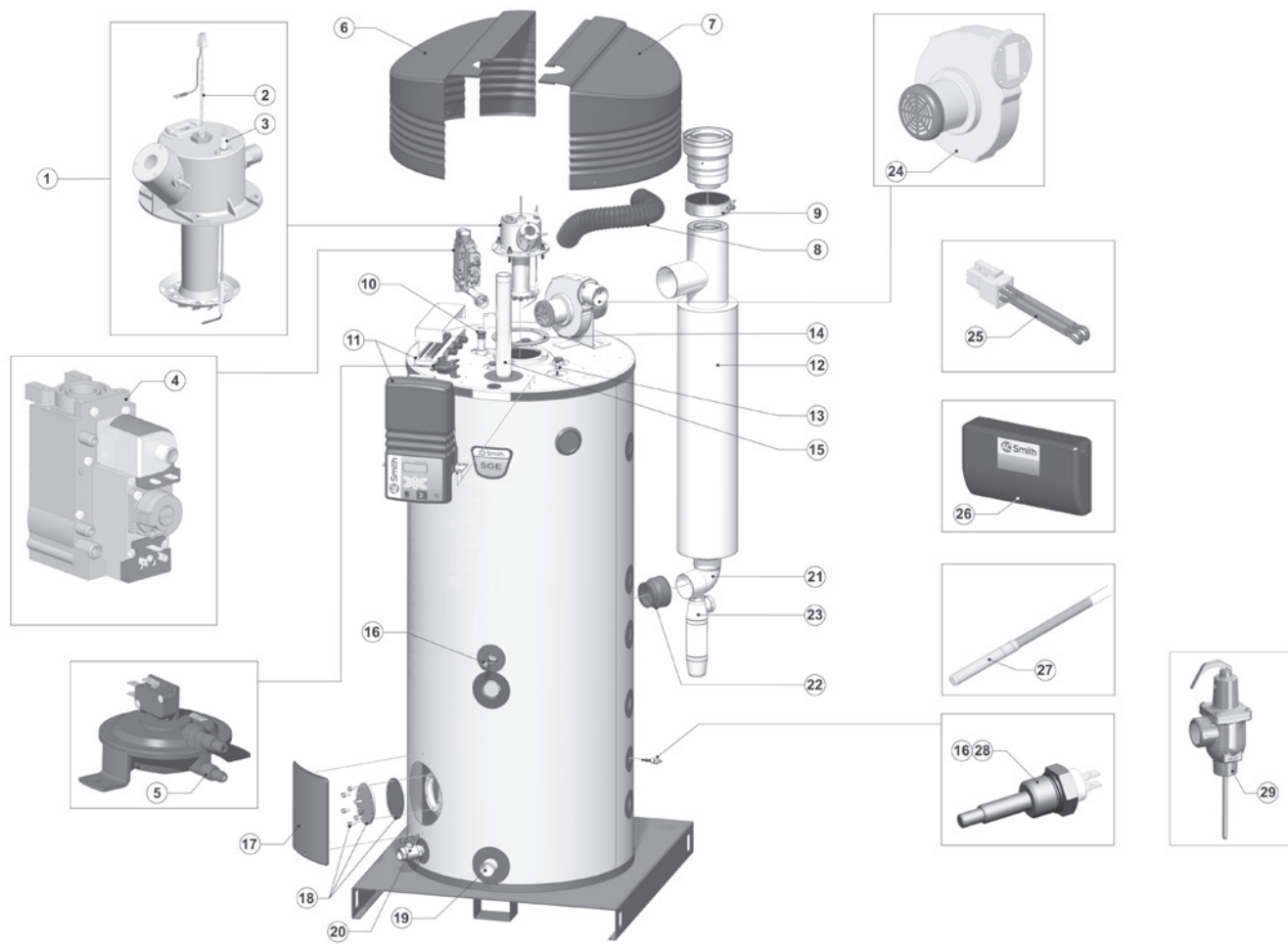
désignation	date	40	60
Vanne de gaz		0300719(S)	0300719(S)
Groupe de sécurité G1"		0070066003(S)	0070066003(S)
Raccord de prolongation pour T&P		0099383005(S)	0306713(S)
Adapteur Rp1½ x 22		0309411(S)	0309411(S)
Adapteur Rp1½ x 28		0309412(S)	0309412(S)
Adapteur Rp1½ x 35		0309413(S)	0309413(S)
Dummy (kit sensor solaire)		0309152(S)	0309152(S)
Soupape température & pression		0099383005(S)	0099383005(S)
Sonde de température et circulation		0309285(S)	0309285(S)
Kit anode de puissance		0309217(S)	0309217(S)

Veuillez vérifier le numéro de série afin de déterminer la date de production:

172406210302002

Année Semaine

Vue éclatée SGE avant le 22-10-'09



EVD-0045

SGE depuis le 22-10-'09

SGE pièces détachées



no	désignation	date	40	60
1	Contrôle	avant le 28-07-'13 depuis le 29-07-'13	0309362(S) 0311159(S)	0309362(S) 0311159(S)
2	Bloc gaz nat	avant le 03-02-'13 depuis le 04-02-'13	0310186(S) 0310155(S)	0310186(S) 0310155(S)
	Bloc gaz LP	avant le 03-02-'13 depuis le 04-02-'13	0310188(S) 0310157(S)	0310188(S) 0310157(S)
3	Brûleur		0309297(S)	0309297(S)
4	Anode inerte		0197709(S)	0197709(S)
5	Anode inerte		0197710(S)	0197710(S)
6	Ventilateur		0309159(S)	0309159(S)
7	Bougie d'allumage		0309232(S)	0309232(S)
8	Sonde d'ionisation		0310075(S)	0310075(S)
9	Potentiostat		0306160(S)	0306160(S)
10	Capteur de température supérieure		0311295(S)	0311295(S)
11	Capteur de température inférieure		0308149(S)	0308149(S)
12	Interrupteur de pression d'air différentielle		0309169(S)	0309169(S)
13	Câble assy		0309136(S)	0309136(S)
14	Joint		0309608(S)	0309608(S)
15	Alimentation d'air		0309148(S)	0309148(S)
16	Trappe de visite		0305082(S)	0305082(S)
17	Point de purge		0026273004(S)	0026273004(S)
18	Adapteur en matière plastique (sortie échangeur thermique)		0192636(S)	0192636(S)
19	Contrôle système solaire	avant le 28-07-'13	0308874(S)	0308874(S)
		depuis le 29-07-'13	0311055(S)	0311055(S)
20	Capteur de température (Capteur solaire solaire)		0308904(S)	0308904(S)
21	Capteur de température (petite échangeur thermique)		0308149(S)	0308149(S)
22	Soupape température et pression (dans l'appareil)		0099383005(S)	0099383005(S)
23	Soupape de réduction	depuis le 04-02-'13	0310180(S)	0310180(S)

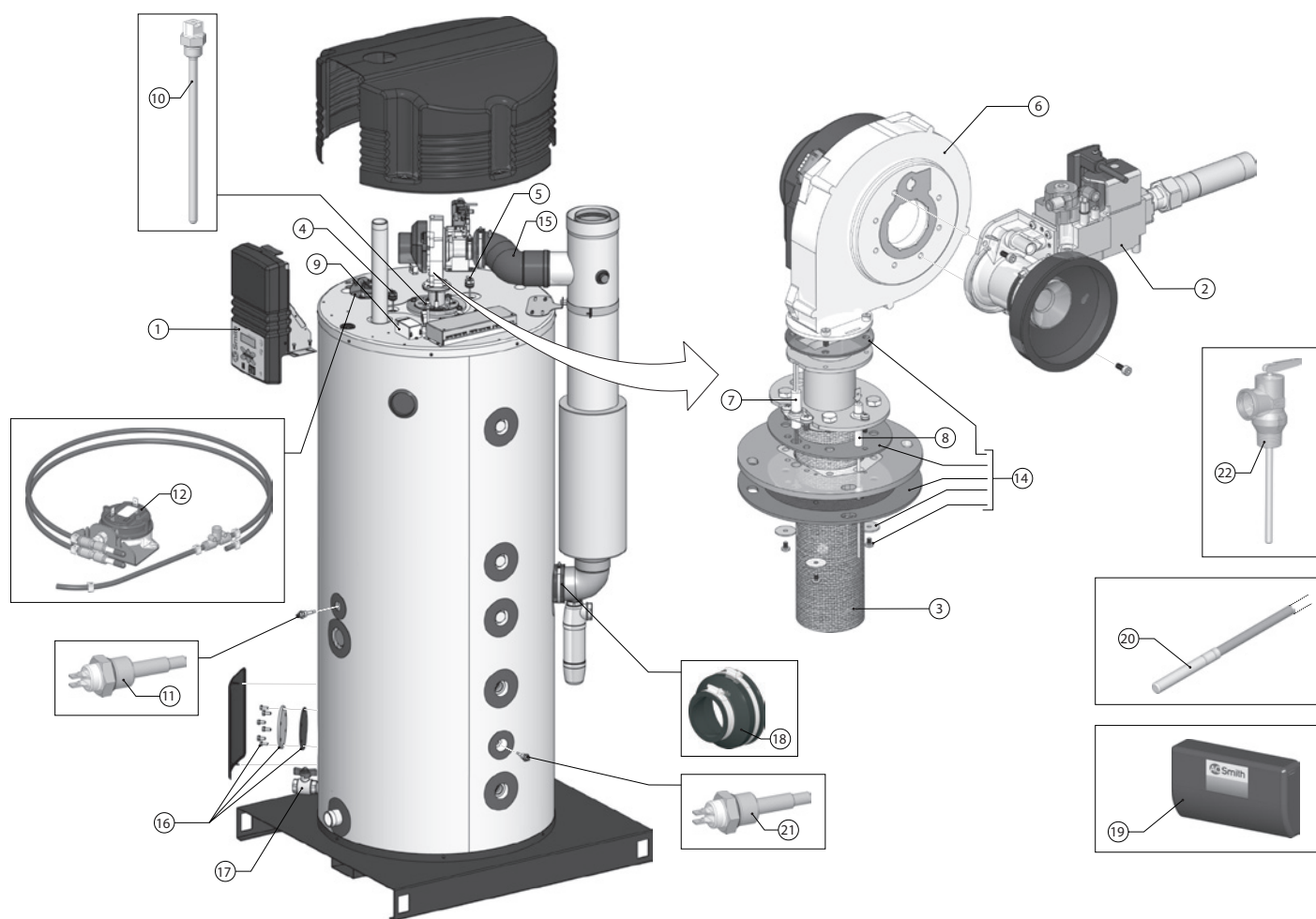
SGE accessoires

désignation	date	40	60
Vanne de gaz		0300719(S)	0300719(S)
Groupe de sécurité G1"		0070066003(S)	0070066003(S)
Raccord de prolongation pour T&P		0099383005(S)	0099383005(S)
Raccord à compression Rp 1 1/2" x 22 mm		0309411(S)	0309411(S)
Raccord à compression Rp 1 1/2" x 28 mm		0309412(S)	0309412(S)
Raccord à compression Rp 1 1/2" x 35 mm		0309413(S)	0309413(S)
Débit combiné et de la température		0309285(S)	0309285(S)
Dummy (Remplacement des capteurs solaires)		0309152(S)	0309152(S)
Convertisseur SGB		0310013(S)	0310013(S)
Groupe de sécurité DN 40		0309927(S)	0309927(S)
Ecran de contrôle solaire		0309999(S)	0309999(S)
Transformateur isolant		0309887(S)	0309887(S)
Raccord de prolongation pour T&P		0306713(S)	0306713(S)
Sonde de capteur d'extension 5 mtr		0309197(S)	0309197(S)

Veuillez vérifier le numéro de série afin de déterminer la date de production:

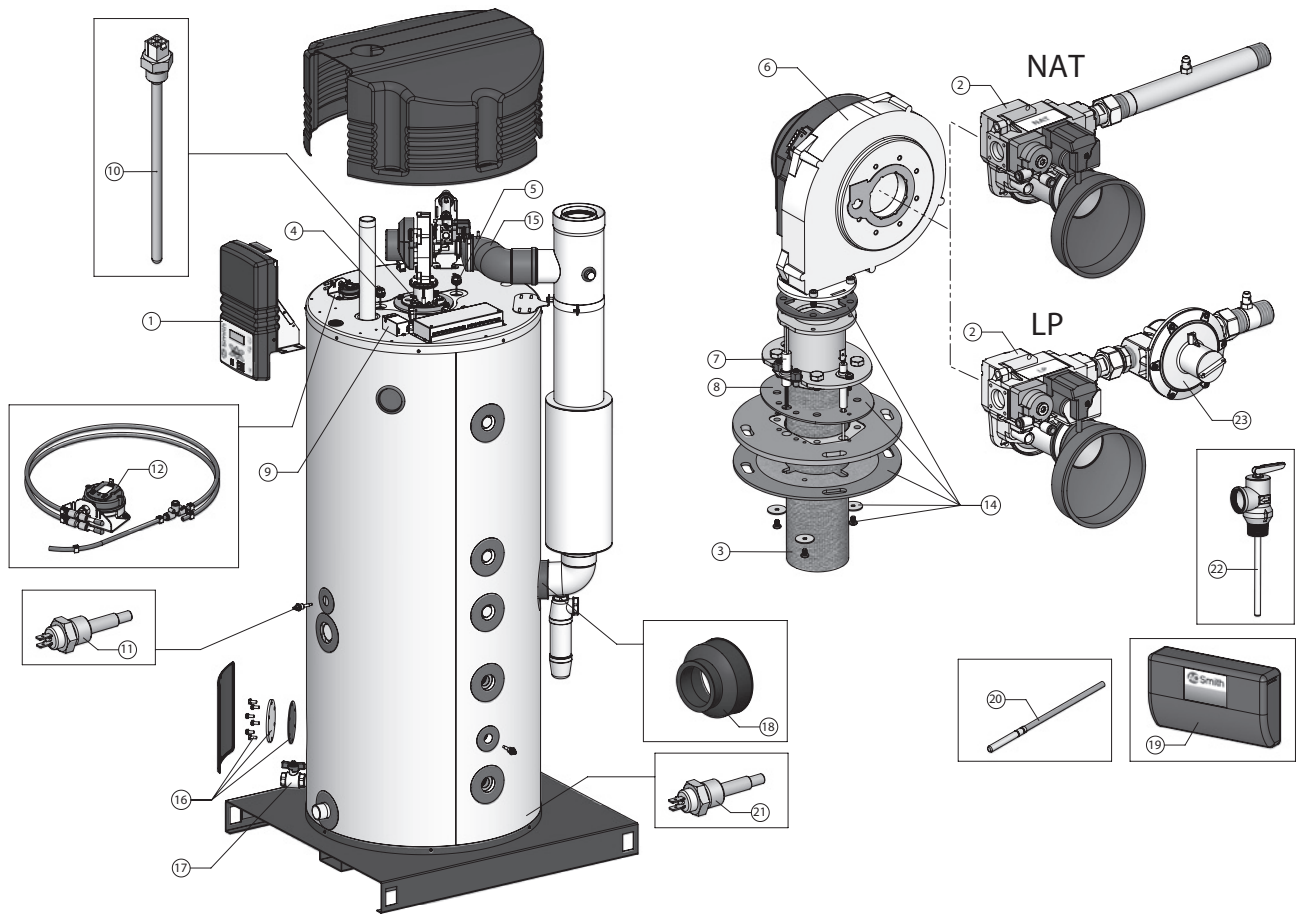
172406210302002

Année Semaine



EVD-0056 R0

Vue éclatée SGE depuis le 04-02-'13



EVD-0056 R1