

EQL

Nitrol

Générateur ECS gaz résidentiel

EQL - 115/155

- Générateurs d'eau chaude atmosphérique avec sécurité thermique anti-refoulement des gaz brûlés et allumage piézo-électrique
- Anode en magnésium interchangeable
- L'appareil silencieux peut être installé quasiment n'importe où
- Thermostat de sécurité
- La structure avec pied annulaire facilite l'installation et limite les déperditions de chaleur

- Faible émission de NOx < 56 mg/Kwh, conforme aux normes strictes d'émission et de rendement 26/09/18

- Pour gaz naturel et propane



Données techniques

		EQL 115	EQL 155
Données gaz 2E+ (G20)			
Puissance nominale *	kW	9.4	11.8
Puissance utile	kW	8.3	10.1
Pression d'entrée	mbar	20	20
Consommation de gaz **	m³/h	1.0	1.2
Émissions d'oxydes d'azote (NOx)	mg/kWh GCV	22	19
Données gaz 2E+ (G25.3)			
Puissance nominale *	kW	8.5	10.9
Puissance utile	kW	7.5	9.3
Pression d'entrée	mbar	25	25
Consommation de gaz **	m³/h	1.0	1.3
Émissions d'oxydes d'azote (NOx)	mg/kWh GCV	16	13
Données gaz 3+ (G30)			
Puissance nominale *	kW	8.8	9.1
Puissance utile	kW	7.7	7.7
Pression d'entrée	mbar	30	30
Consommation de gaz **	kg/h	0.7	0.7
Émissions d'oxydes d'azote (NOx)	mg/kWh GCV	35	20
Données gaz 3+ (G31)			
Puissance nominale *	kW	8.4	8.7
Puissance utile	kW	7.4	7.5
Pression d'entrée	mbar	37	37
Consommation de gaz **	m³/h	0.6	0.7
Émissions d'oxydes d'azote (NOx)	mg/kWh GCV	22	12
Général			
Rendement	%	88	85
Température maximum des fumées	°C	122	188
Poids à vide	kg	49	56
Poids maximum	kg	157	200
Capacité de stockage	l	108	144
Température maximum de consigne	°C	71	71
Pression de service maximum	kPa (bar)	800(8)	800(8)
Capacité utile ***			
Tset = Tmax/ Tfroide = 10°C			
30 min. ΔT=28°C	l	270	340
60 min. ΔT=28°C	l	390	480
90 min. ΔT=28°C	l	510	610
120 min. ΔT=28°C	l	620	740
Continu ΔT=28°C	l/h	240	270
Temps de réchauffage ΔT=28°C	min.	19	23
30 min. ΔT=50°C	l	160	190
60 min. ΔT=50°C	l	220	270
90 min. ΔT=50°C	l	290	340
120 min. ΔT=50°C	l	350	420
Continu ΔT=50°C	l/h	140	150
Temps de réchauffage ΔT=50°C	min.	35	41
Données pour le transport			
Poids avec emballage	kg	53	62
Largeur de l'emballage	mm	435	580
Hauteur de l'emballage	mm	1570	1315
Profondeur de l'emballage	mm	505	660

* Données gaz sur P.C.I.

** Consommation gaz à 15°C et 1013.25 mbar

*** Basé sur gaz naturel

L'Étiquetage Énergétique

		EQL 115	EQBL 155
Profil de Soutirage	-	L	XL
L'Étiquetage Énergétique	-	B	B
L'Efficacité	%	62	65
Consommation Annuelle d'Électricité (AEC)	kWh	-	-
Consommation Annuelle de Combustible (AFC)	GJ GCV	15	23
Eau Mitigée à 40°C (selon V40)	ltr.	184	317
Niveau de Puissance Acoustiques	dB	55	55
Autre profil de Soutirage	-		
L'Efficacité	%		
Consommation Annuelle d'Électricité (AEC)	kWh		
Consommation Annuelle de Combustible (AFC)	GJ GCV		
Eau Mitigée à 40°C (selon V40)	ltr.		

Tableau de remplacement

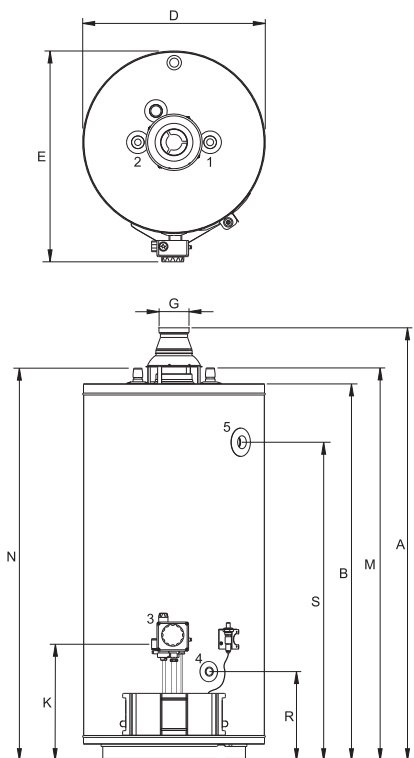
L'appareil à remplacer	Atmosphérique nouveau (Nitrol)				Condensant nouveau (Innovo)		
	EQL 115	EQL 155	BTL 85	BTL 100	IR-12-160	IR-20-160	IR-20-200
EQ 80	√						
EQ 115	√				√		
EQ 155		√			√	√	
EQ 200			√			√	
EQB 200			√				√
EQH 200			√				√
PGCS 30	√				√		
PGCS 40		√			√	√	
NGT 115					√		
NGT 155					√	√	

- La proposition est basée sur la capacité de débit la plus proche première heure
- Aucun droit ne peut découler de cette proposition
- Reportez-vous au tableau ci-dessous pour un comparatif détaillé entre un appareil à remplacer et un nouvel appareil

Type	Volume (ltr)	Charge (kW)	Continu Δ28K ltr/h	1 ^{re} heure Δ28K ltr	Continu Δ50K ltr/h	1 ^{re} heure Δ50K ltr	Hauteur (+Régulateur de tirage) (mm)	Hauteur (mm)	Diamètre (mm)	Profondeur (mm)	Raccorde- ment gaz* (mm)	Raccorde- ment eau froide* (mm)	Raccorde- ment eau chaude* (mm)	Conduits de fumée (mm)	Alimentation
EQ 80	72	6,7	175	275	100	155	1180	1015	405	485	325	1065	1065	80	x
EQ 115	109	8,4	230	385	130	215	1280	1120	465	545	325	1180	1180	80	x
EQ 155	144	10,2	280	485	155	270	1370	1210	515	595	325	1270	1270	80	x
EQ 200	181	11,3	305	565	170	315	1600	1440	515	595	325	1500	1500	100	x
EQB 200	181	16,5	430	730	245	410	1670	1540	515	595	380	1590	1590	100	x
EQH 200	181	16,5	430	685	245	385	1670	1540	515	595	380	1590	1590	100	x
PGCS 30	110	9,0	240	400	135	225	1170	1005	465	545	470	1045	1045	80	x
PGCS 40	144	9,9	270	475	150	265	1430	1270	465	545	470	1320	1320	80	x
NGT 115	110	7,5	200	360	115	200	1195	1005	465	605	470	1045	1045	2 x 80	x
NGT 155	145	8,4	235	445	135	250	1460	1270	465	605	470	1320	1320	2 x 80	x
EQL 115	108	8,6	240	390	140	220	1635	1470	405	495	335	1530	1530	80	x
EQL 155	144	10,1	270	480	150	270	1380	1220	560	650	335	1280	1280	80	x
BTL 85	268	19,9	520	960	290	540	1595	1450	645	735	385	1510	1510	130	x
BTL 100	358	18,9	510	1200	290	630	1780	1660	704	795	375	1700	1700	130	x
IR-12-160	160	10,9	360	600	210	310		1269	560	780	870	175	1270	80/125	230V/50Hz
IR-20-160	160	18,0	590	820	330	440		1269	560	780	870	175	1270	80/125	230V/50Hz
IR-20-200	200	18,0	590	990	330	540		1543	560	780	870	175	1545	80/125	230V/50Hz

* Hauteur du raccordement

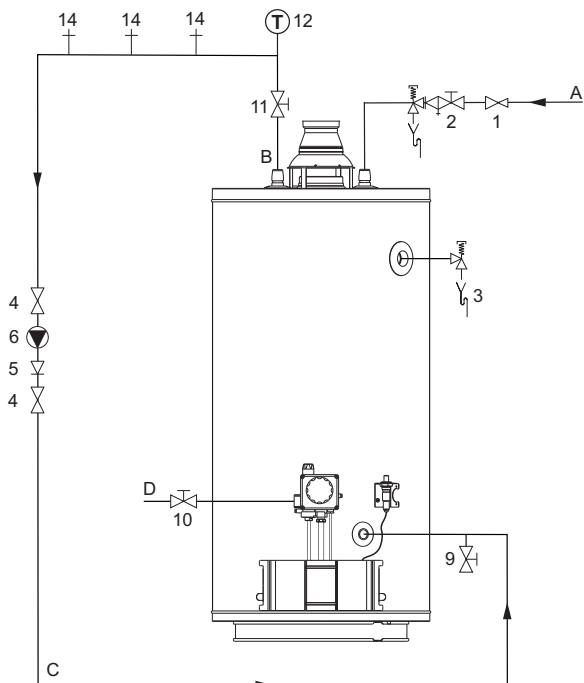
Dimensions



	EQL 115	EQL 155
A	1635	1380
B	1470	1220
D	405	560
E	495	650
G	80	80
K	335	335
M	1530	1280
N	1530	1280
R	250	250
S	1325	1050
1	Eau froide (mâle) 1 - 11.5 NPT	1 - 11.5 NPT
2	Eau chaude (mâle) 1 - 11.5 NPT	1 - 11.5 NPT
3	Vanne gaz (femelle) Rp 0.5	Rp 0.5
4	Robinet de vidange (femelle) 0.75 - 14 NPT	0.75 - 14 NPT
5	Soupape thermique T&P (femelle) 0.75 - 14 NPT	0.75 - 14 NPT

Dimensions en mm.
 * Pour la hauteur totale, la conduite de sortie de gaz de combustion doit être prise en compte ; les 50 premiers centimètres entre la hotte de tirage et le portique doivent s'élever verticalement.

Schéma d'installation



- 1 Réducteur de pression
- 2 Groupe de sécurité
- 3 Soupape thermique T&P (option)
- 4 Vanne d'isolement
- 5 Clapet anti-retour
- 6 Pompe de circulation
- 9 Vanne de vidange
- 10 Vanne de gaz
- 11 Vanne d'isolement
- 12 Sonde de température
- 14 Point de puisage

- A Alimentation eau froide
- B Sortie eau chaude
- C Circuit retour
- D Alimentation gaz

Tous les générateurs d'eau EQL doivent être installés selon les directives et prescriptions en matière de ventilation localement en vigueur (catégorie B11BS).

Cet appareil doit être installé sur un sol ou une surface ininflammable.

Dans le manuel d'instructions, vous trouverez l'information nécessaire concernant la connexion, l'installation et l'entretien du produit.

L'information relative au recyclage et à la fin de vie du produit s'y trouve également. Ce manuel est remis avec l'appareil et peut être téléchargé de notre site web: www.aosmith.be.