

DRE

Elektrische industriële boiler

DRE - 52/80/120



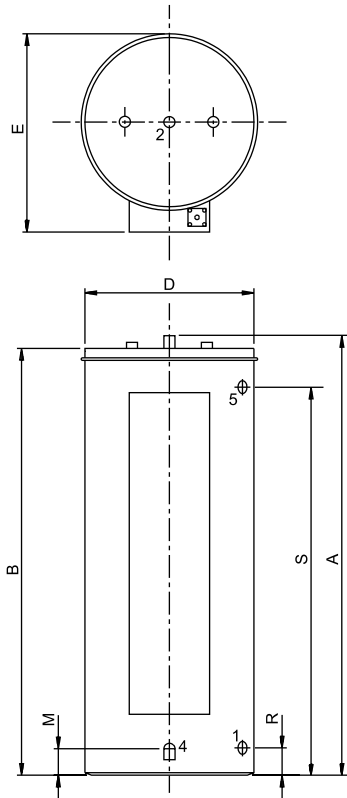
Elektrische boiler met name geschikt voor industriële toepassingen

- 3 tot 9 incoloy verwarmingselementen met een maximaal vermogen van 45 kW
- Ieder element is voorzien van een regelthermostaat (instelbaar van 49 - 82 °C) en een veiligheidsthermostaat met een 'reset'-toets
- Cascaderegeling van de verwarmingselementen maakt een beter verdeelde en snelle opwarming van het water mogelijk
- Elementen en thermostaten zijn met zekeringen beveiligd tegen overbelasting
- PermaGlas Ultra Coat slushcoat email voorkomt corrosie
- Verwisselbare magnesiumanode

Technische specificaties

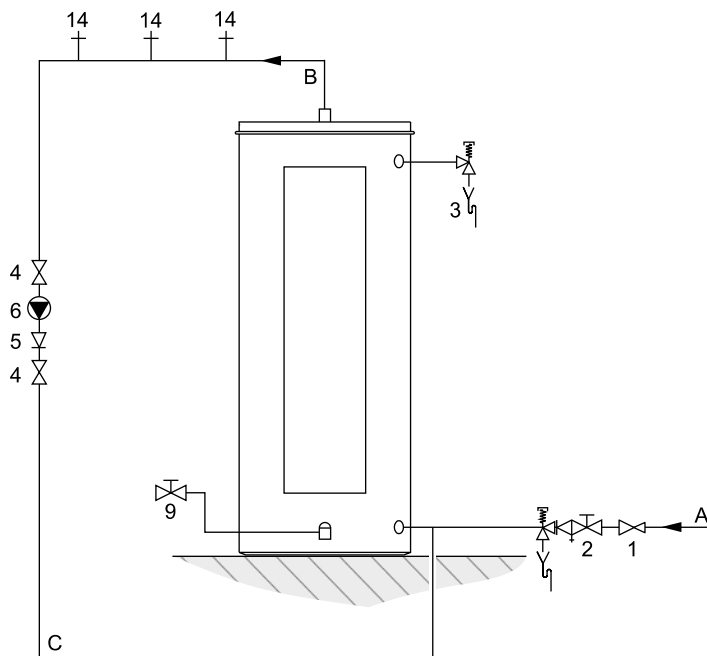
		DRE 52-9	DRE 52-18	DRE 52-36	DRE 80-9	DRE 80-18	DRE 80-36	DRE 80-54	DRE 120-9	DRE 120-18	DRE 120-36	DRE 120-54	
Elektrische gegevens													
Elektrisch opgenomen vermogen	kW	8,4	16,8	33,6	8,4	16,8	33,6	50,4	8,4	16,8	33,6	50,4	
Stroomsterkte	A	11-13	23-25	46-50	11-13	23-25	46-50	69-75	11-13	23-25	46-50	69-75	
Aantal elektrische elementen	-	3	3	6	3	3	6	9	3	3	6	9	
Voedingsspanning	VAC/Hz	400(-15/+10%)/50 (± 1 Hz)											
Algemeen													
Ledig Gewicht	kg	73			110				160				
Gewicht gevuld	kg	273			410				610				
Inhoud	l	200			300				450				
Max. regeltemperatuur	°C	82	82	82	82	82	82	82	82	82	82	82	
Maximale werkdruk	kPa (bar)	800 (8)			800 (8)				800 (8)				
Tapgegevens (T_{set} = T_{max} / T_{koud} = 10°C)													
30 min. ΔT=28°C	l	580	644	876	733	849	1082	1314	1042	1158	1390	1622	
60 min. ΔT=28°C	l	657	902	1392	862	1107	1598	2088	1171	1416	1906	2397	
90 min. ΔT=28°C	l	786	1160	1908	991	1365	2114	2862	1300	1674	2422	3171	
120 min. ΔT=28°C	l	915	1418	2424	1120	1624	2630	3636	1429	1932	2939	3945	
Continu ΔT=28°C	l/h	258	516	1032	258	516	1032	1548	258	516	1032	1548	
Opwarmtijd ΔT=28°C	min.	47	23	12	70	35	17	12	105	52	26	17	
30 min. ΔT=50°C	l	295	360	491	411	476	606	736	583	648	779	909	
60 min. ΔT=50°C	l	368	505	780	483	620	895	1169	656	793	1068	1342	
90 min. ΔT=50°C	l	440	649	1069	555	765	1184	1603	728	937	1357	1776	
120 min. ΔT=50°C	l	512	794	1358	627	909	1473	2036	800	1082	1646	2209	
Continu ΔT=50°C	l/h	145	289	578	145	289	578	867	145	289	578	867	
Opwarmtijd ΔT=50°C	min.	83	42	21	125	62	31	21	187	93	47	31	
30 min. ΔT=70°C	l	211	257	350	293	340	433	526	417	463	556	649	
60 min. ΔT=70°C	l	263	361	557	345	443	639	835	468	566	763	959	
90 min. ΔT=70°C	l	314	464	763	397	546	846	1145	520	670	969	1268	
120 min. ΔT=70°C	l	366	567	970	448	649	1052	1455	572	733	1175	1578	
Continu ΔT=70°C	l/h	103	206	413	103	206	413	619	103	206	413	619	
Opwarmtijd ΔT=70°C	min.	116	58	29	174	87	44	29	262	131	65	44	
Transportgegevens													
Gewicht incl. verpakking	kg	86			125				176				
Breedte verpakking	mm	630			700				890				
Hoogte verpakking	mm	1640			1770				1760				
Diepte verpakking	mm	750			870				1050				

Afmetingen



	DRE 52	DRE 80	DRE 120
A	1460	1580	1600
B	1420	1540	1570
D	560	640	750
E	690	790	910
M	125	125	125
R	125	125	125
S	1230	1335	
1	Aansluiting koudwatertoevoer		1 ¹ / ₄ -14 NPT
2	Aansluiting warmwateruitlaat		1 ¹ / ₄ -14 NPT
4	Aansluiting aftapkraan		3 ³ / ₄ -14 NPT
5	Aansluiting T&P-ventiel		3 ³ / ₄ -14 NPT
6	Aansluiting anode		Rp ³ / ₄
Afmetingen in mm.			

Installatieschema



- 1 Drukreducerendventiel
- 2 Inlaatcombinatie
- 3 T&P-ventiel
- 4 Afsluiter
- 5 Terugslagklep
- 6 Circulatiepomp
- 9 Aftapkraan
- 14 Tappunten

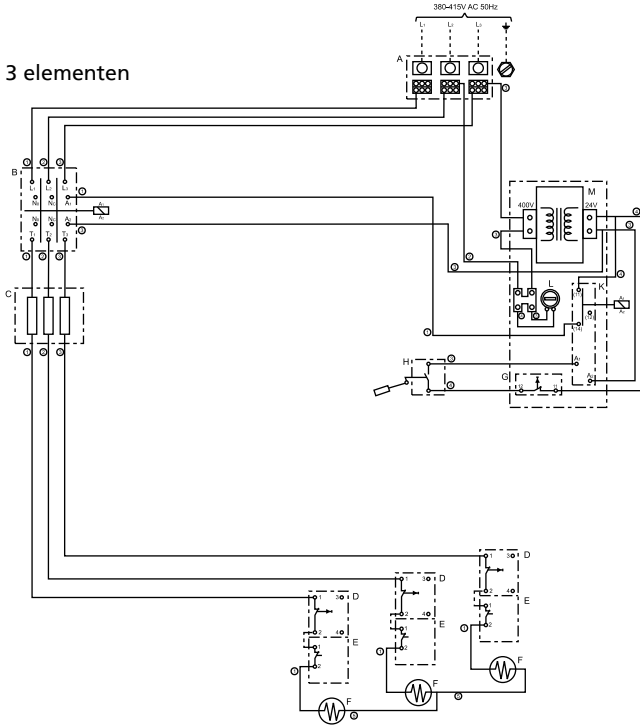
- A Koudwatertoevoer
 B Warmwaterafvoer
 C Circulatieleiding

In de handleiding vindt u uitvoerige informatie over de installatie en elektrische aansluitingen.

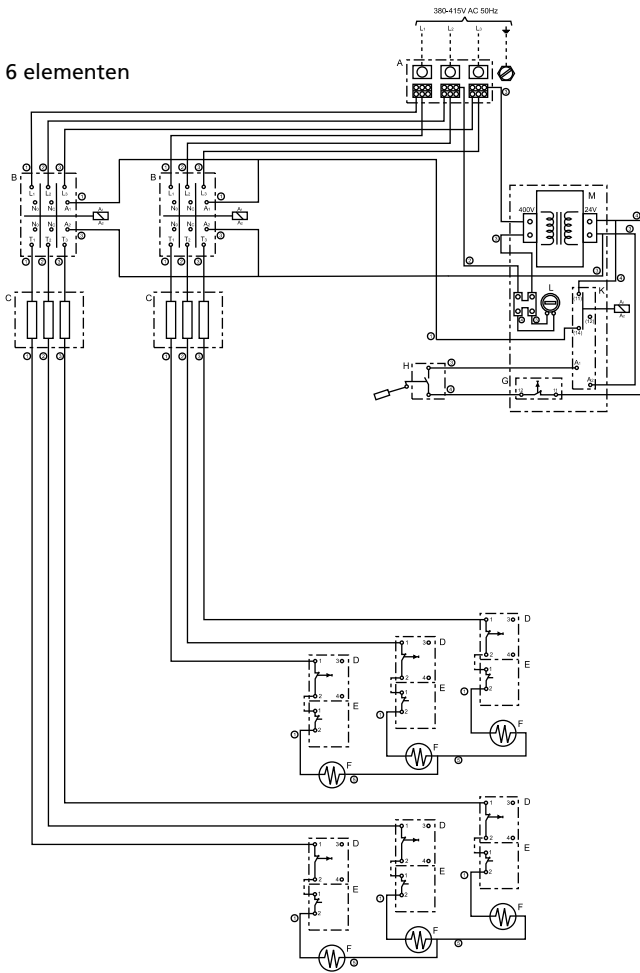


Elektrisch schema

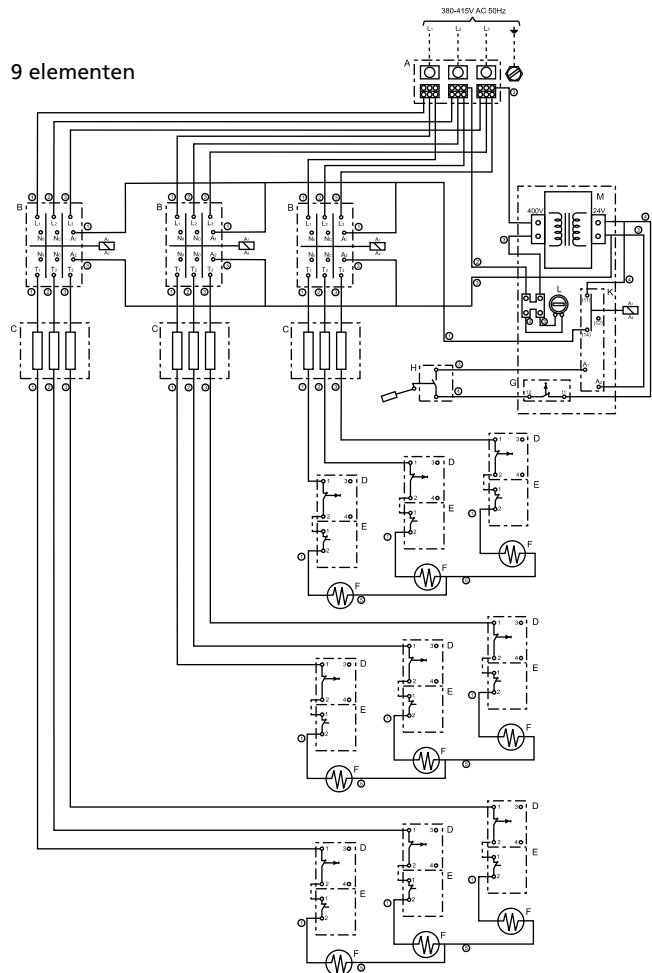
3 elementen



6 elementen



9 elementen



- A Net-aansluiting
- B Relais
- C Zekeringen
- D Maximaal thermostaat
- E Regelthermostaat
- F Elektrisch verwarmingselement
- G Veiligheidsthermostaat met handmatige reset
- H Vlotterschakelaar
- K Veiligheidsrelais
- L Zekering
- M Transformator

- 1 Zwart
- 2 Rood
- 3 Blauw
- 4 Bruin
- 5 Wit

De artikelnummers van onderdelen kunt u vinden in het hoofdstuk 'Onderhoud en accessoires'.